

Computer Science and Technology+ Accounting

Undergraduate Education Program



- 5.掌握一门外语，能比较熟练地阅读和理解专业外文资料。
- 6.掌握计算机专业领域的基本理论和基本知识；了解计算机专业的前沿发展现状和趋势。
- 7.具有综合运用计算机基础理论和技术进行会计信息系统设计和开发的能力以及会计信息的数据分析能力。
- 8.系统掌握会计学、管理学和经济学的的基本理论和基本技能，掌握会计学的定性、定量分析方法。
- 9.具有一定的会计专业实践和社会实践经历，有较强适应实际环境的能力；初步具有综合运用会计学、管理学和经济学知识分析和解决实际问题能力。
- 10.熟悉国际会计惯例，了解会计学的理论前沿和发展趋势，初步具有国际化视野。
- 11.具有严谨求实的科学素养和创新意识；具有良好的学习能力和终身学习的精神。
- 12.具有良好的身心素质：身体健康、心理健康和良好的生活习惯。

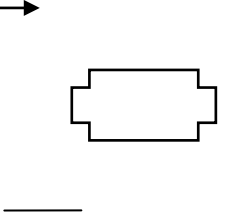
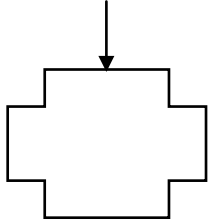
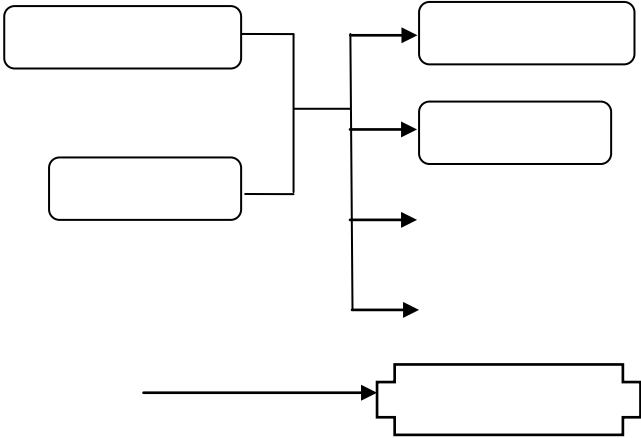
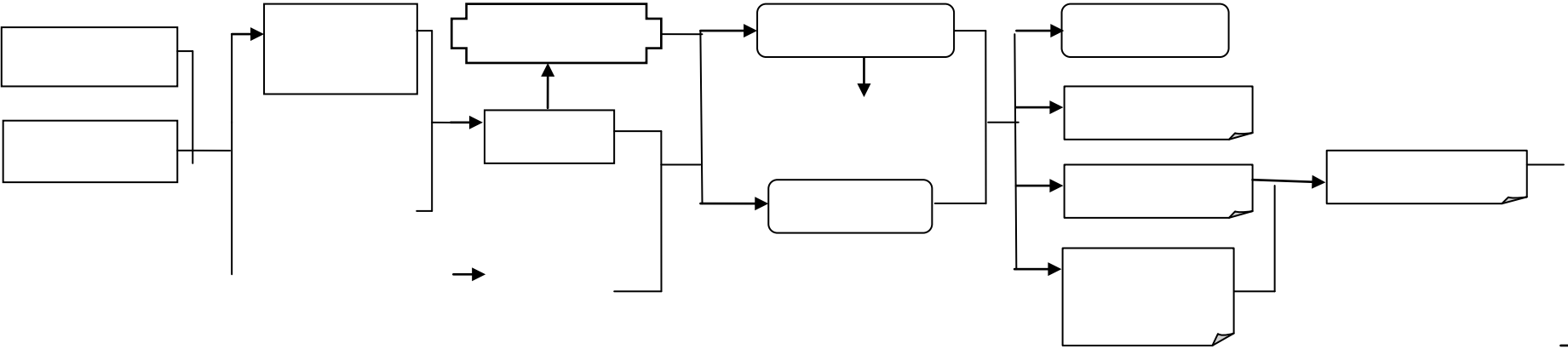
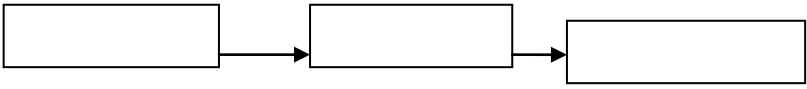
#### 计算机科学与技术、管理学

数据结构（甲）、操作系统（乙）、数据库系统原理（甲）、中级财务会计、管理成本会计、财务管理（乙）、审计学。

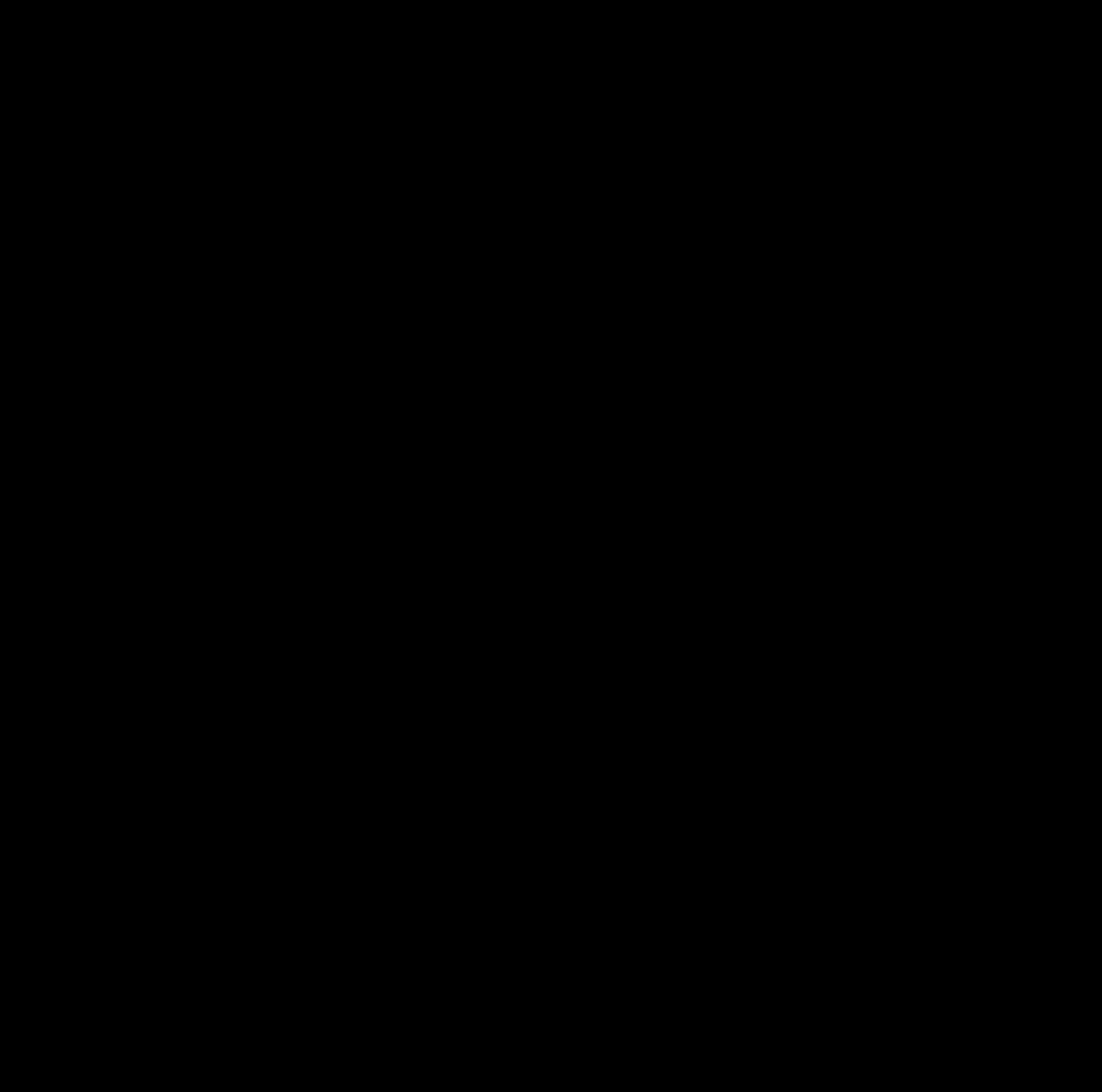
基本学制为四年，弹性学习年限为3~6年。

#### 管理学学士









--	--	--	--

A2301040		Cultivation of Thought Morality & Legal Basis	3.0	48	48	2	C	01-16
A2301030		Modern Chinese History Program	2.0	32	32	1	C	01-16
A2301011	f6â3	Physical Education3	1.0	32	32	3	C	01-16
	4	Physical Education4	1.0	32	32	4	C	01-16
		College English Intensive Reading1	2.0	32	32	1	X	01-16

College English Intensive





